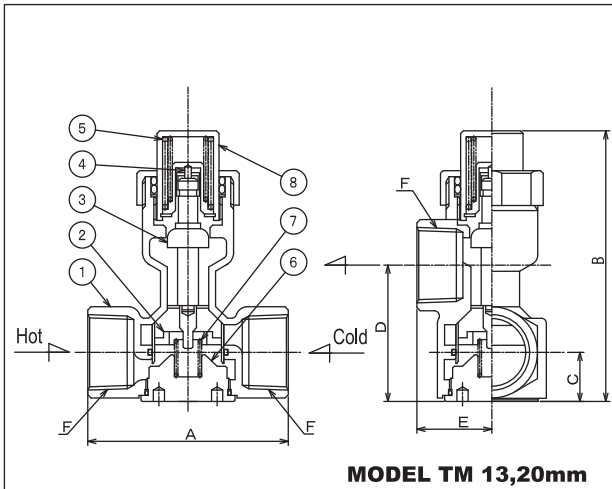


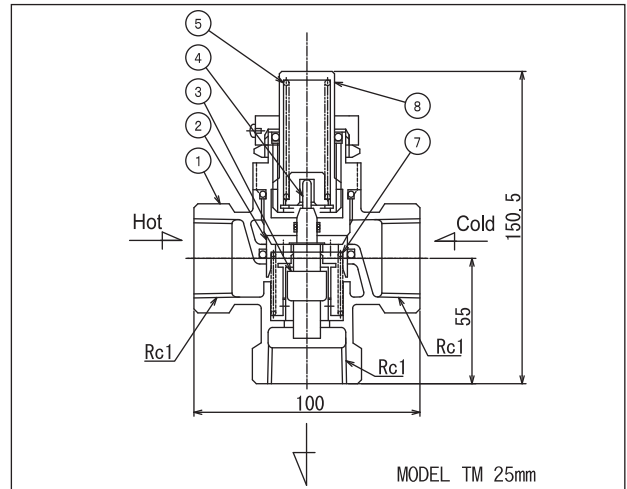
自動混合(冷熱水混合)閥 : Model TM 溫度調節切換閥 : Model TS



●尺寸・規格：

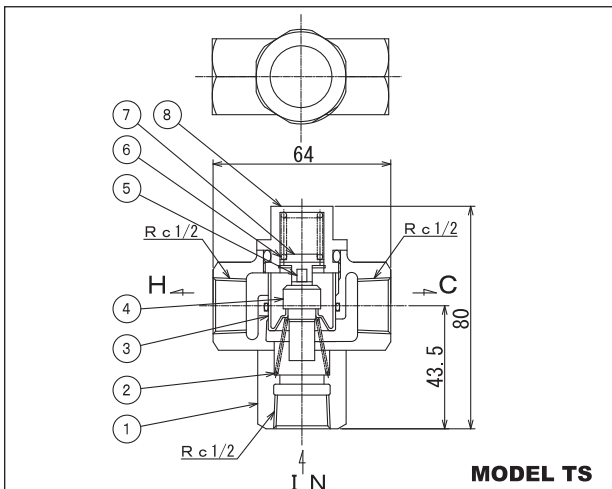
單位：mm

口徑	A	B	C	D	E	F
13	60	86	15	38.5	24	Rc1/2
20	70	96.5	17	47.5	26	Rc3/4



●材 質：

No.	零件名稱	材 質
1	閥本體	CAC406
2	閥體	C3604BD
3	感熱管芯	—
4	活 塞 體	SUS304
5	調節彈簧	SUS304WPB
6	閥 座	C3604BD
7	動作彈簧	SUS304WPB
8	溫度調節手柄	C3604BD



●材 質：

No.	零件名稱	材 質
1	閥本體	CAC406
2	動作彈簧	SUS304WPB
3	閥 體	SUS430
4	感熱管芯	—
5	活 塞 體	SUS304
6	彈 簧	SUS304WPB
7	彈簧支撐片	C3604BD
8	閥 蓋	C3604BD

●概略配管圖



ISO9001認證工廠・JIS標識表示認定工廠
電氣用品製造業者登記工廠・日本水道協會檢查合格工廠

KKK KANE KOGYO Co., Ltd.

總公司・工廠：日本國愛知縣小牧市大草2036 ☎485-0802

TEL : +81-568-79-2476 FAX : +81-568-79-6422

Web site: <http://www.kkk-kane.co.jp> E-mai : oversea-sales@kkk-kane.co.jp

※ 本製品型錄中的製品樣式如有變更，恕不另行通知。